



# Корзина КРИО-Т-05-01-50/4К

Паспорт ТКЛШ 2.998.028-05 ПС

## 1 Назначение изделия

1.1 Корзина КРИО-Т-05-01-50/4К предназначена для размещения в жидкостном низкотемпературном термостате КРИО-Т-05-01 различных плоскодонных емкостей диаметром до 50 мм.

Корзина с регулируемым по высоте дном позволяет обеспечить погружение емкостей в теплоноситель на необходимую глубину.

1.2 Рабочие условия эксплуатации — согласно УХЛ 4.2 ГОСТ 15150.

1.3 Условия транспортирования — согласно условиям хранения 4 ГОСТ 15150.

## 2 Устройство и использование изделия

2.1 Внешний вид корзины КРИО-Т-05-01-50/4К показан на рисунке 1.

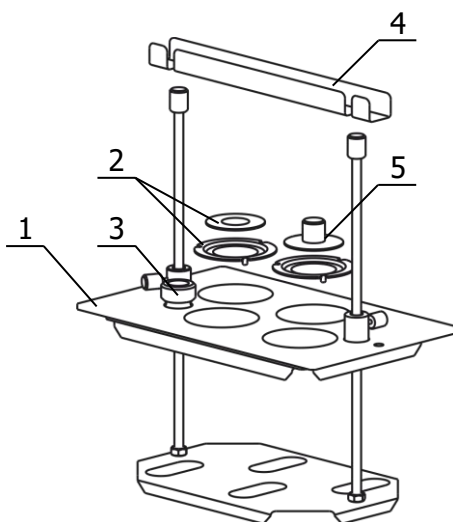


Рисунок 1 — Внешний вид изделия

2.2 Корзина 1 оснащена адаптером для контрольного термометра 3 и имеет четыре рабочих места диаметром 50 мм. Каждое рабочее место оснащено системой из двух концентрических колец 2. Крышка 5 закрывает отверстие в кольце (с внутренним диаметром 30 мм) при неиспользовании рабочего места.

2.3 Съемная ручка 4 предназначена для регулировки высоты дна корзины.

2.4 Комплект поставки КРИО-Т-05-01-50/4К соответствует перечню, указанному в таблице 1.

Таблица 1

Наименование	Обозначение документа	Количество
1 Корзина	ТКЛШ 6.152.007-40	1
2 Кольцо с внутренним диаметром 30 мм	ТКЛШ 8.240.013-28	4
3 Кольцо с внутренним диаметром 18.5 мм	ТКЛШ 8.942.000-12	4
4 Крышка	ТКЛШ 6.172.064	4
5 Ручка	ТКЛШ 8.333.013-09	1

### 3 Сведения о приемке

Корзина КРИО-Т-05-01-50/4К соответствует комплекту конструкторской документации (см. таблицу 1) и признана годной для применения.

Дата выпуска \_\_\_\_\_

м.п.


ОКК \_\_\_\_\_

### 4 Гарантийные обязательства

Гарантийный срок эксплуатации — 24 месяца с момента ввода в эксплуатацию, но не более 25 месяцев с момента отгрузки потребителю.

ООО «Термэкс»

 634507, г. Томск, п. Предтеченск, ул. Мелиоративная, д. 10А, стр. 1.

 (3822) 49-21-52, 49-26-31, 49-28-91, 49-01-50, 49-01-45.

 [termex@termexlab.ru](mailto:termex@termexlab.ru)

 <https://termexlab.ru/>